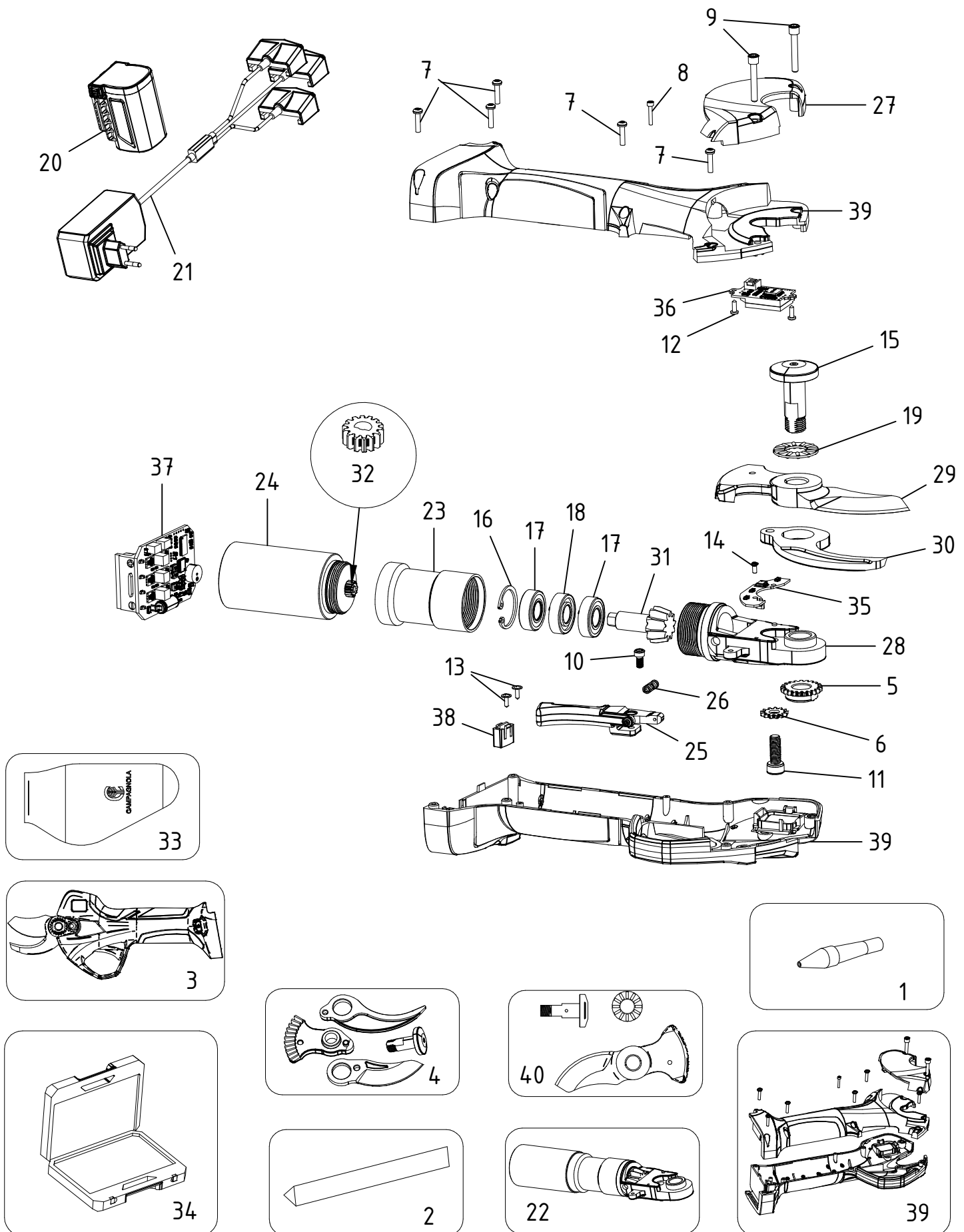


Esploso Forbice elettrica STARK XM - LN24.0720

CAMPAGNOLA S.r.l - Tav.: 0350.0701 Release / Versione 00



CAMPAGNOLA

UFF. TECNICO RICAMBI - RIPRODUZIONE VIETATA

Esploso Forbice elettrica STARK XM - LN24.0720

CAMPAGNOLA S.r.l - Tav.: 0350.0701 Release / Versione 00

Pos	Q.tà	Codice	Descrizione
1	1	0134.0329	Ugello bomboletta Spray
2	2	0180.0100	Pietra triangolare
3	1	LN24.0715	Forbice elettrica STARK XM-ricambio
4	1	PACK.2049	Kit lame Universali STARK XM
5	1	Y100.0101	Dado perno lama Stark M-L
6	1	Y101.0100	Rondella dentata
7	6	Y106.0100	Vite autofilettante a testa tonda Ø2.3x10
8	1	Y106.0101	Vite autofilettante a testa tonda Ø1.7x10
9	2	Y106.0102	Vite a cava esagonale M3x20
10	1	Y106.0103	Vite TCCE M3x6
11	1	Y106.0105	Vite a cava esagonale M5x14
12	2	Y106.0106	Vite autofilettante a testa tonda Ø2x6
13	2	Y106.0107	Vite autofilettante Ø 1.7x6
14	1	Y106.0108	Vite M2x4
15	1	Y125.0119	Perno lama Stark XM
16	1	Y126.0104	Anello Elastico I20
17	2	Y127.0110	Cuscinetto 619/9 schermato
18	1	Y127.0111	Cuscinetto 619/9
19	1	Y127.0118	Cuscinetto assiale a rullini 10x22x2
20	1	Y136.0102	Batteria Li-Ion 14.4V 2.5Ah
21	1	Y136.0103	Caricabatteria 16.8V
22	1	Y146.0101	Motore completo Stark M
23	1	Y146.0118	Riduttore STARK M
24	1	Y146.0119	Motore + pignone STARK M
25	1	Y148.0101	Grilletto con magnete Stark M
26	1	Y164.0101	Molla grilletto Stark M
27	1	Y171.0105	Cover Coperchio Stark M
28	1	Y171.0154	Corpo supporto lame STARK M
29	1	Y175.0113	Lama mobile Stark XM
30	1	Y175.0114	Lama fissa Stark XM
31	1	Y189.0113	Pignone riduttore Stark M
32	1	Y189.0120	Pignone motore STARK M-L
33	1	Y207.0100	Fondina per forbici plug in
34	1	Y215.0119	Valigia STARK XM
35	1	Y218.0102	Scheda Elettronica progressiva Stark M
36	1	Y218.0104	Modulo LCD Stark M
37	1	Y218.0136	Scheda Elettronica di controllo Stark XM
38	1	Y245.0101	Pulsante di accensione Stark M
39	1	YPAC.0101	Kit Covers STARK M e STARK XM
40	1	YPAC.0138	Kit Manutenzione STARK XM

